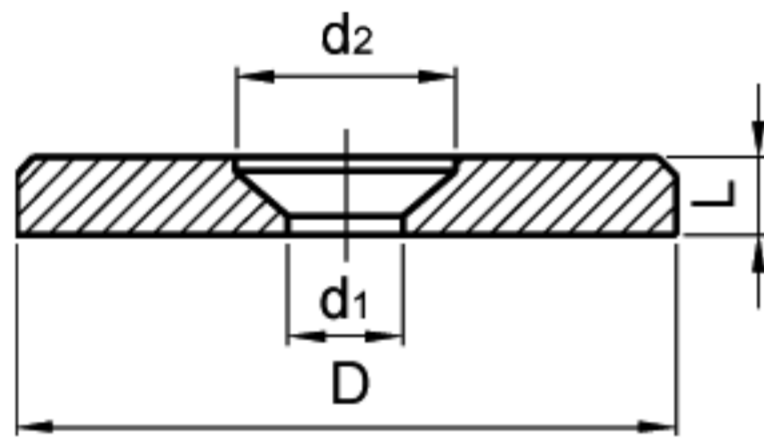
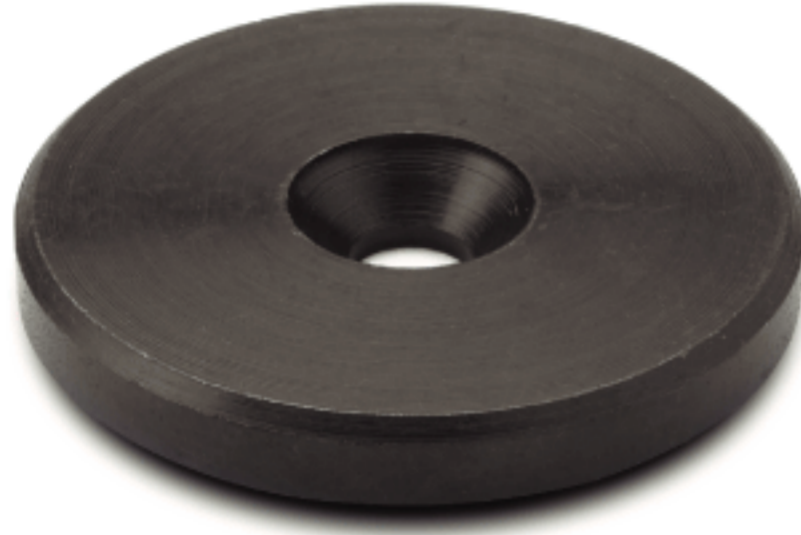


GN 184

埋头螺栓垫圈

· 黑色氧化涂层加厚钢。

GN184垫圈用于将手轮固定在轴端。

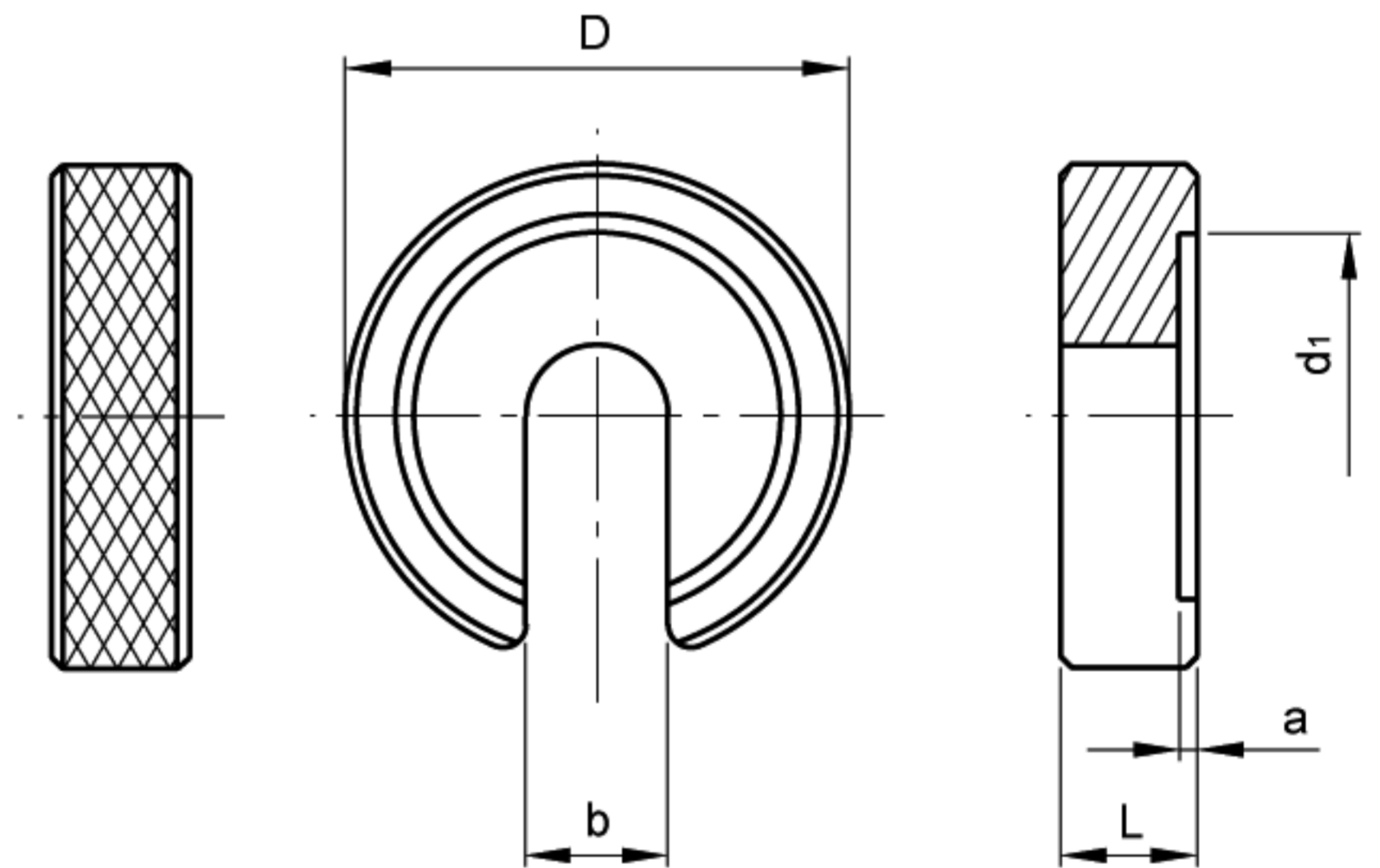


GN 183

C形垫圈

· 黑色氧化涂层并硬化处理钢。

GN183C形垫圈，能够承受螺栓的紧固力或者锁紧螺母的紧固力。它们在不拆卸夹紧件的情况下，就可以进行安装。



标准件 型号	主尺寸				埋头螺栓 DIN 7991 DIN 963	重量 g
	D	L	d ₁	d ₂		
GN 184-16	16	3	4.3	8	M4	4
GN 184-20	20	3	4.3	8	M4	6
GN 184-22	22	3.5	5.3	10	M5	9
GN 184-25	25	3.5	5.3	10	M5	12
GN 184-28	28	3.5	5.3	10	M5	15
GN 184-32	32	4	6.4	12	M6	21
GN 184-36	36	4	6.4	12	M6	30
GN 184-40	40	5	6.4	12	M6	45
GN 184-45	45	6	6.4	12	M6	70
GN 184-52	52	6	6.4	12	M6	94

标准件 型号	主尺寸					攻螺纹	重量 g
	D	L	b	d ₁	a		
GN 183-22-6.2	22	6	6.2	16	0.8	M6	13
GN 183-28-6.2	28	6	6.2	16	1	M6	21
GN 183-28-8.3	28	7	8.3	21	1	M8	23
GN 183-34-8.3	34	7	8.3	21	1.2	M8	35
GN 183-34-10.4	34	8	10.4	25	1.2	M10	38
GN 183-40-10.4	40	8	10.4	30	1.8	M10	53
GN 183-40-12.5	40	9	12.5	30	1.8	M12	57
GN 183-56-12.5	56	9	12.5	37	1.8	M12	126
GN 183-56-16.5	56	12	16.5	37	1.8	M16	161